

Abraçadeiras Aço Carbono e Aço Inoxidável

KIT Multi Abraçadeiras

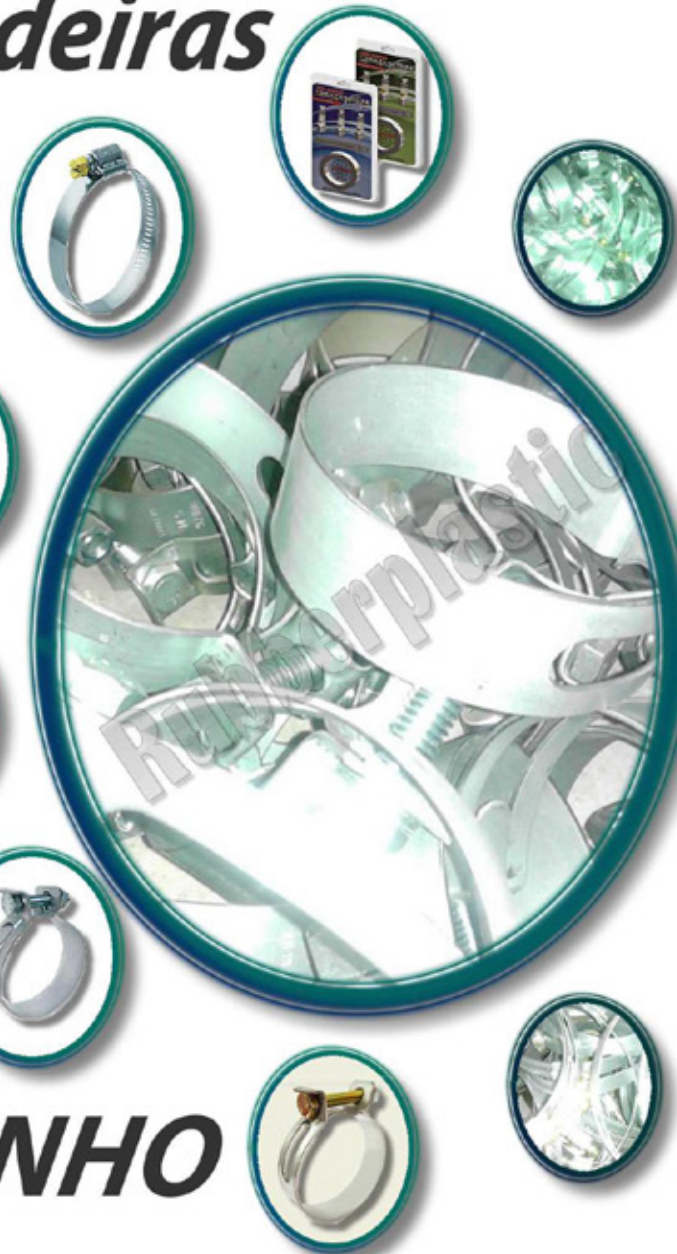
FLEXIL

MICRO

PRESIL

MS

MANGOTINHO



 **(11) 3906-1010**



Abraçadeira MANGOTINHO



DESCRIÇÃO E APLICAÇÕES

As abraçadeiras da linha **MANGOTINHO** têm as mesmas características construtivas da linha MS, porém com material mais leve (menor largura e espessura).

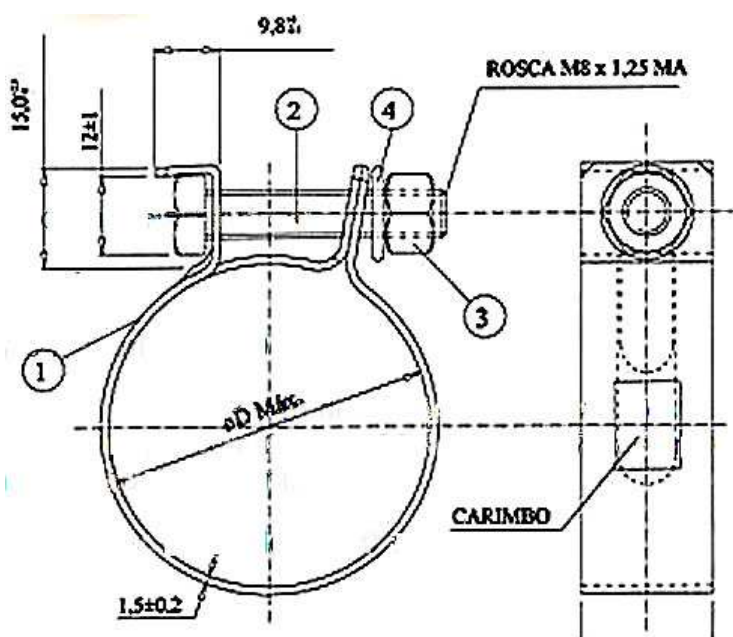
Fabricadas em aço carbono 1005/20.

Medidas em milímetros

Torque de aperto máximo de 100 Kg cm.

As peças com Ø entre 29-32 a 35-40 devem ser montadas com parafuso de 40 mm e peças com Ø entre 39-47 a 99-107 devem ser montadas com parafuso de 50 mm.

Tratamento superficial: camada de 3 a 20 µm.



Tamanho Número	Ø MM	
	Fechado MÁX.	Aberto MÍN.
MPA-2932	29	32
MPA-3237	32	37
MPA-3540	35	40
MPA-3947	39	47
MPA-4351	43	51
MPA-4856	48	56
MPA-5462	54	62
MPA-6169	61	69
MPA-6775	67	75
MPA-7381	73	81
MPA-7987	79	87
MPA-8694	86	94
MPA-92100	92	100
MPA-99107	99	107

Abraçadeira FLEXIL



DESCRIÇÃO E APLICAÇÕES

As abraçadeiras da linha **FLEXIL®** são recomendadas para o uso em mangueiras de material semi-rígido, aplicações em sistema de arrefecimento veiculares (radiadores), instalações industriais e fixação de elementos (placas, antenas, luminosos e outros itens) devido a sua grande capacidade de aperto e dimensões reduzidas.

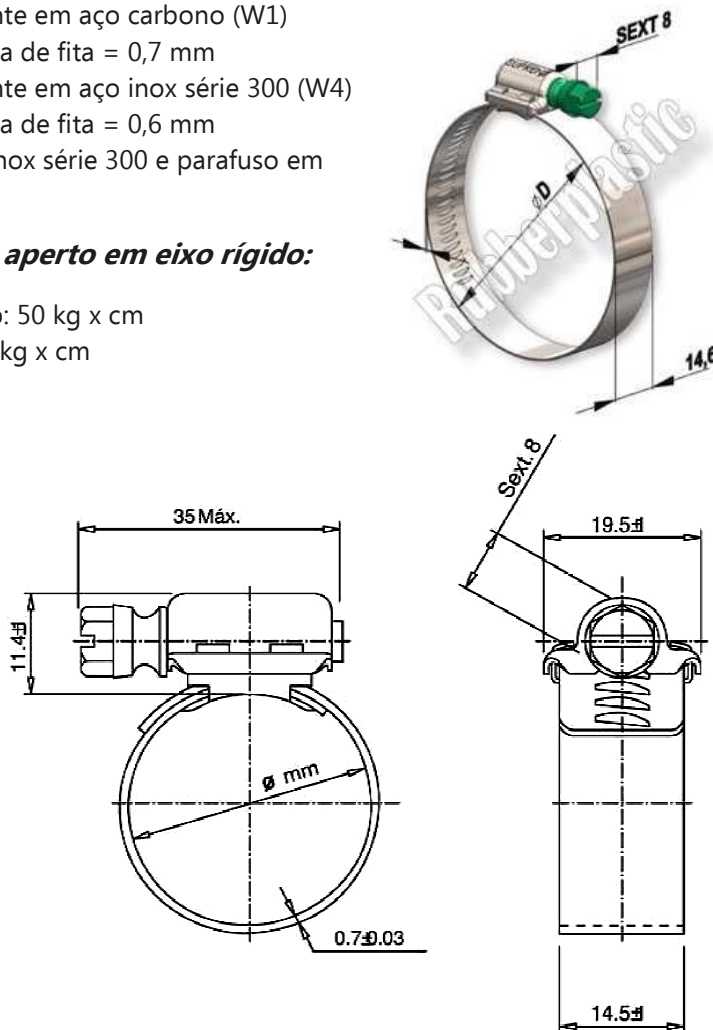
Fabricadas em 3 opções de material:

- 1 - Totalmente em aço carbono (W1)
espessura de fita = 0,7 mm
- 2 - Totalmente em aço inox série 300 (W4)
espessura de fita = 0,6 mm
- 3 - Em aço inox série 300 e parafuso em
aço carbono

Torque de aperto em eixo rígido:

Aço carbono: 50 kg x cm

Aço inox 60 kg x cm



TAMANHO NÚMERO	Ø MM		Ø POL	
	MÍN.	MÁX.	MÍN.	MÁX.
1319	13	19	1/2	3/4
1422	14	22	9/16	7/8
1927	17	27	11/16	1-1/16
2232	20	32	3/4	1-1/4
2538	19	38	3/4	1-1/2
3244	25	44	1	1-3/4
3851	32	51	1-1/4	2
4457	38	57	1-1/2	2-1/4
5164	45	64	2	2-1/2
5770	51	70	2	2-3/4
5776	57	76	2-1/4	3
6483	64	83	2-1/2	3-1/4
7089	70	89	2-3/4	3-1/2
7695	76	95	3	3-3/4
83102	83	102	3-1/4	4
89108	80	108	3-1/2	4-1/4
102121	102	121	4	4-3/4
114133	114	133	4-1/2	5-1/4
127146	127	146	5	5-3/4
140159	140	150	5-1/2	6-1/4
152171	152	171	6	6-3/4
165184	165	184	6-1/2	7-1/4
178197	178	198	7	7-3/4
191210	191	210	7-1/2	8-1/4
203222	203	222	8	8-3/4
216235	216	235	8-1/2	9-1/4
229248	229	248	9	9-3/4
241260	241	260	9-1/2	10-1/4

Abraçadeira MICRO



DESCRIÇÃO E APLICAÇÕES

As abraçadeiras da linha **MICRO** são fabricadas com extremos ajustes de seus componentes e perfeita circularidade, proporcionando grande capacidade de vedação, mesmo com baixos índices de torque aplicado ao parafuso.

Fabricadas em 6 opções de material:

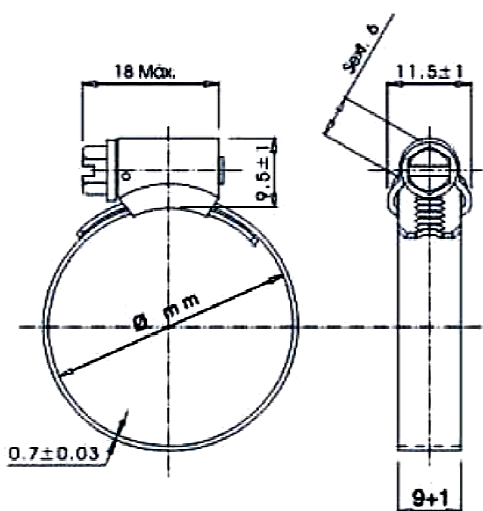
- 1 - Totalmente em aço carbono (W1)
- 2 - Em aço inox série 400 e parafuso carbono (W2)
- 3 - Totalmente em aço inox série 400 (W3)
- 4 - Totalmente em aço inox série 300 (W4)
- 5 - Em aço inox série 300 e parafuso em aço carbono

Torque de aperto em eixo rígido:

Aço carbono: 35 kg x cm

Aço inox 40 kg x cm

Tamanho Número	Ø MM		Ø POL	
	Mín.	Máx.	Mín.	Máx.
913	8	13	5/16	1/2
1216	11	16	7/16	5/8
1319	13	19	1/2	3/4
1422	14	22	9/16	7/8
1927	16	27	5/8	1-1/16
2232	22	32	7/8	1-1/4



Abraçadeira MS®

DESCRIÇÃO E APLICAÇÕES



As abraçadeiras **MS®** (Mangote Super), são entre todas as existentes no mercado, as que apresentam maior capacidade de aperto (torques aplicáveis de até 300 kg x cm em eixo rígido). São indicadas para serviços pesados em mangotes e dutos de material rígido.

Fabricadas em 2 opções de material:

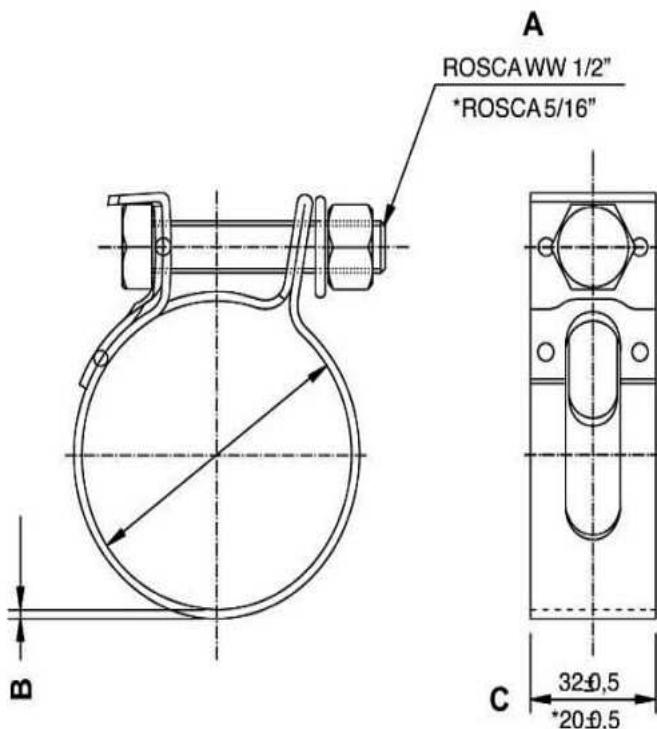
- 1 - Totalmente em aço carbono (W1)
- 2 - Totalmente em aço inox série 300 (W4)

Largura da Fita:

- * 20mm (tamanhos 2932 e 3540)
- 32mm (demais tamanhos)



Tamanho Número	Ø MM		Ø POL	
	Mín.	Máx.	Mín.	Máx.
3947	39	47	1-1/2	1-7/8
4856	48	56	1-7/8	2-1/4
5462	54	62	2-1/8	2-1/2
6169	61	69	2-3/8	2-3/4
6775	67	75	2-5/8	3
7381	73	81	2-7/8	3-1/4
7987	79	87	3-1/8	3-3/8
8694	86	94	3-3/8	3-3/4
92100	92	100	3-5/8	4
99107	99	107	3-7/8	4-1/4
105117	105	117	4-1/8	4-5/8
111123	111	123	4-3/8	4-7/8
117129	117	129	4-5/8	5-1/8
1234136	124	136	4-7/8	5-3/8
130142	130	142	5-1/8	5-5/8
137149	137	149	5-3/8	5-7/8
143155	143	155	5-5/8	6-1/8
149161	149	161	5-7/8	6-3/8
162174	162	174	6-3/8	6-7/8
175188	175	188	6-7/8	7-3/8
187199	187	199	7-3/8	7-7/8
200212	200	212	7-7/8	8-3/8
213225	213	225	8-3/8	8-7/8
226238	226	238	8-7/8	9-3/8
238250	238	250	9-3/8	9-7/8
251263	251	263	9-7/8	10-3/8



Abraçadeira PRESIL®



DESCRIÇÃO E APLICAÇÕES

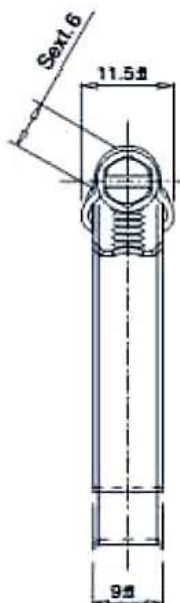
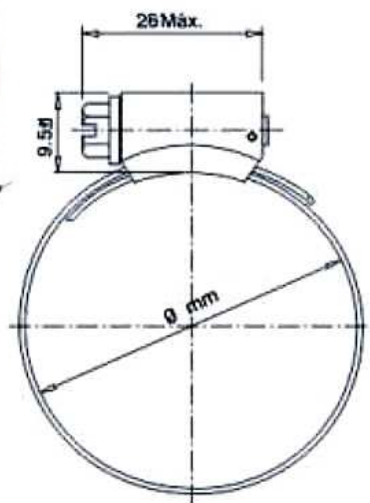
As abraçadeiras da linha **PRESIL®** são indicadas para uso em mangueiras de material macio e, por não possuir perfurações em sua fita, evitam danificar a mangueira.

Fabricadas em 5 opções de material:

- 1 - Totalmente em aço carbono (W1)
- 2 - Em aço inox série 400 e parafuso carbono (W2)
- 3 - Totalmente em aço inox série 400 (W3)
- 4 - Totalmente em aço inox série 300 (W4)
- 5 - Em aço inox série 300 e parafuso em aço carbono

Torque de aperto em eixo rígido:

Aço carbono: 45 kg x cm
Aço inox 50 kg x cm



Tamanho Número	Ø MM		Ø POL	
	Mín.	Máx.	Mín.	Máx.
2232	22	32	7/8	1-1/4
2538	25	38	1	1-1/2
3244	32	44	1-1/4	1-3/4
3851	38	51	1-1/2	2
4457	44	57	1-3/4	2-1/4
5164	51	64	2	2-1/2
5770	57	70	2-1/4	2-3/4
5776	57	76	2-1/4	3
6483	64	83	2-1/2	3-1/4
7089	70	89	2-3/4	3-1/2
7695	76	95	3	3-3/4
83102	83	102	3-1/4	4
89108	80	108	3-1/2	4-1/4
102121	102	121	4	4-3/4
114133	114	133	4-1/2	5-1/4
127146	127	146	5	5-3/4
140159	140	159	5-1/2	6-1/4
152171	152	171	6	6-3/4
165184	165	184	6-1/2	7-1/4
178197	178	197	7	7-3/4
191210	191	210	7-1/2	8-1/4
203222	203	222	8	8-3/4
216235	216	235	8-1/2	9-1/4
229248	229	248	9	9-3/4
241260	241	260	9-1/2	10-1/4

KIT SUPRENS

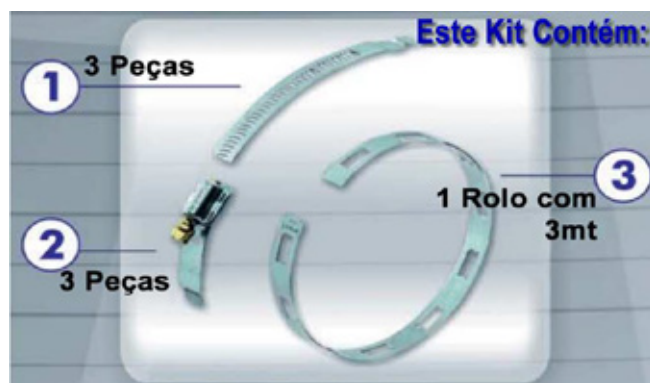


DESCRIÇÃO E APLICAÇÕES

O **KIT SUPRENS**[®] proporciona, com seu sistema extremamente versátil, a possibilidade de se montar na hora a abraçadeira do tamanho (a partir de 50 mm) e formato que se desejar. Sua montagem é simples e rápida e seu campo de utilização é muito vasto, abrangendo desde a colocação em mangueiras até a fixação de elementos dos mais variados como: tubulações, tambores, antenas, cartazes, postes, colunas, troncos de árvores, etc. Ideal para manutenção em geral, assim como para residências, sítios ou fazendas.

Fabricados em 2 opções de material:

- 1 - Totalmente em aço carbono (W1)
- 2 - Totalmente em aço inox série 300 (W4)



3 PEÇAS, 3 PASSOS E faça você mesmo!

O KIT MULTI ABRAÇADEIRAS é a solução prática e ideal para utilizações em diversos tamanhos e formatos especiais (retangular, redondo ou oval) com diâmetro mínimo de 5 cm.

CONTEÚDO DA EMBALAGEM:

- 1 - 1 rolo com 3 mts.
- 2 - 3 peças
- 3 - 3 peças

MODO DE USAR:

A Determine o comprimento da fita perfurada 1 a ser cortada. Para isso, envolva o objeto a ser apertado com uma fita métrica ou com a própria fita perfurada do KIT. Sempre corte na indicação "Cortar aqui".

B Encaixe a extremidade do furo perfurado 2 em uma das extremidades da fita 1 já cortada. Repita a operação encaixando o furo perfurado 3 na outra extremidade da fita perfurada 1.

C Para fechar a abraçadeira coloque a extremidade 2 no alojamento do parafuso 3, e aperte com uma chave de fenda ou serra-avental.

EXEMPLOS DE APLICAÇÃO: