

Abraçadeira FLEXIL



DESCRIÇÃO E APLICAÇÕES

As abraçadeiras da linha FLEXIL® são recomendadas para uso em mangueiras de material semi-rígido, ou fixação de elementos (placas, antenas, luminosos e outros) devido à sua grande capacidade de aperto e dimensões reduzidas.

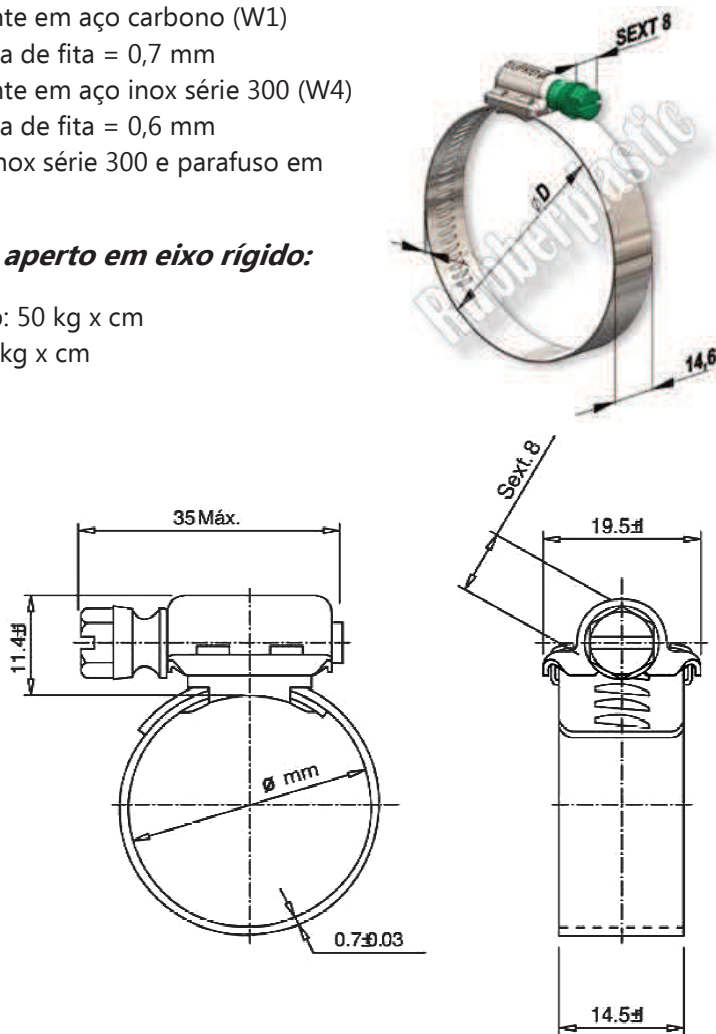
Fabricadas em 3 opções de material:

- 1 - Totalmente em aço carbono (W1)
espessura de fita = 0,7 mm
- 2 - Totalmente em aço inox série 300 (W4)
espessura de fita = 0,6 mm
- 3 - Em aço inox série 300 e parafuso em
aço carbono

Torque de aperto em eixo rígido:

Aço carbono: 50 kg x cm

Aço inox 60 kg x cm



TAMANHO NÚMERO	Ø MM		Ø POL	
	MÍN.	MÁX.	MÍN.	MÁX.
1319	13	19	1/2	3/4
1422	14	22	9/16	7/8
1927	17	27	11/16	1-1/16
2232	20	32	3/4	1-1/4
2538	19	38	3/4	1-1/2
3244	25	44	1	1-3/4
3851	32	51	1-1/4	2
4457	38	57	1-1/2	2-1/4
5164	45	64	2	2-1/2
5770	51	70	2	2-3/4
5776	57	76	2-1/4	3
6483	64	83	2-1/2	3-1/4
7089	70	89	2-3/4	3-1/2
7695	76	95	3	3-3/4
83102	83	102	3-1/4	4
89108	80	108	3-1/2	4-1/4
102121	102	121	4	4-3/4
114133	114	133	4-1/2	5-1/4
127146	127	146	5	5-3/4
140159	140	150	5-1/2	6-1/4
152171	152	171	6	6-3/4
165184	165	184	6-1/2	7-1/4
178197	178	198	7	7-3/4
191210	191	210	7-1/2	8-1/4
203222	203	222	8	8-3/4
216235	216	235	8-1/2	9-1/4
229248	229	248	9	9-3/4
241260	241	260	9-1/2	10-1/4

